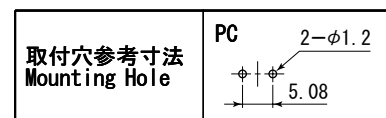
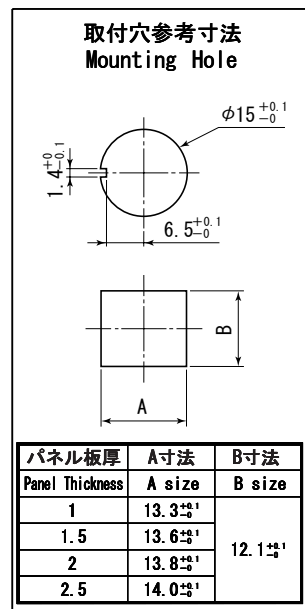
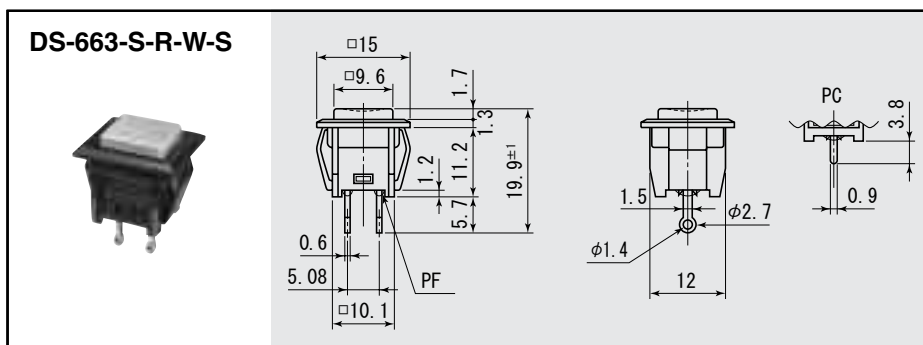
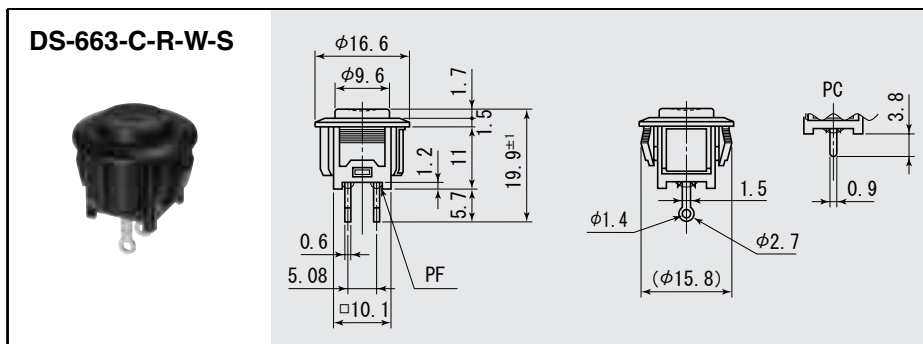


ノンロック/Momentary スナップインタイプ/Snap-in type DS-663 シリーズ/SERIES



ご注文の際は下記の例に準じてご用命下さい。

ORDERING INFORMATION

DS-663 S - R - W - S - K - R

1 2 3 4 5 6

| 1 外形 Shape | | 2 クリック感 Click Feeling | | 3 ボタンの状態 Button | | 4 端子形状 Shape of Terminal | |
|------------------|-------------|-----------------------------|------------------------------------|-----------------------|---------------------|--------------------------------|--------------------------|
| S | 角 Square | R | 有=ラバー反転 with Click Feeling | W | 有 with Button | S | ハンダ端子 Solder Terminal |
| C | 丸 Circle | S | 無=スプリング反転 without Click Feeling | N | 無 without Button | PC | PC端子 PC Terminal |

| 5 | 本体カラー Case Color | Case Color | |
|---|---------------------|------------|---|
| K | 黒 Black | Black | ○ |
| N | グレー Gray | Gray | △ |

| 6 | ボタンカラー Cap Color | Cap Color | |
|---|---------------------|-----------|---|
| R | 赤 Red | Red | ○ |
| K | 黒 Black | Black | ○ |
| W | 白 White | White | ○ |
| N | グレー Gray | Gray | △ |
| U | ブルー Blue | Blue | △ |

注記 (NOTE)

○=標準色 Standard Color

△=受注生産 Only for large quantity order

| 品番 PARTS NO. | 回路 CIRCUIT | スイッチ特性 SWITCHING FUNCTION | 電流容量 RATING | 絶縁抵抗 INSULATION RESISTANCE | 絶縁耐圧 VOLTAGE BREAKDOWN | 接触抵抗 CONTACT RESISTANCE |
|-----------------|---------------|------------------------------|----------------|-------------------------------|------------------------------|----------------------------|
| DS-663 | SPST (2P) | OFF- (ON) | 1A. 125V. AC | DC. 500V 100MΩ以上 (MIN) | AC. 1000V 1分間 (Minute) | 20mΩ以下 (MAX) |

注記/NOTE

(ON) = ノンロック/Momentary